

Equipo industrial

A 924 C HD

Litronic®

Peso operativo: 31.550 – 33.450 kg
Potencia del motor: 129 kW/175 CV



LIEBHERR

Características técnicas



Motor

Potencia según norma ISO 9249	129 kW (175 CV) a 1.800 r/min
Marca y modelo	Liebherr D 934 L según nivel IIIA/ Tier 3
Construcción	motor en línea de 4 cilindros
Diámetro/Carrera	122/150 mm
Cilindrada	7,0 l
Modo de combustión	motor diesel de 4 tiempos sistema bomba inyector turboalimentado con intercooler emisión optimizada
Refrigeración	por agua y refrigerador de aceite motor integrado
Filtro de aire de combustión	filtro de aire seco con separador previo, elemento de seguridad y principal
Capacidad del depósito de combustible	400 l
Ralenti automático	por sensores
Instalación eléctrica	
Tensión de servicio	24 V
Batería	2 x 135 Ah/12 V
Alternador	corriente alterna trifásica 28 V/80 A
Opción	filtro de partículas Liebherr



Circuito hidráulico

Bomba hidráulica	bomba doble de caudal variable Liebherr de placa inclinada
Caudal máx.	2 x 215 l/min
Presión máx. de servicio	350 bar
Regulación y control de las bombas	sistema LSC (Liebherr-Synchron-Confort) con regulación electrónica por potencia límite, compensación de presiones, compensación de caudal, optimizador autom. de caudal, circuito de giro con prioridad de movimiento y control de par
Capacidad del depósito de aceite hidráulico	250 l
Sistema hidráulico	430 l máx.
Filtrado	1 filtro para todo el circuito de retorno con alta precisión de filtración (5 µm)
Refrigeración	radiador compacto compuesto por una unidad de refrigeración de agua, aceite hidráulico, aire de admisión, combustible, además de un ventilador de accionamiento hidrostático
Selector del modo de trabajo	regulación de la potencia motor e hidráulica según el trabajo a realizar
LIFT	para trabajos de elevación
FINE	para trabajos de extremada precisión
ECO	para trabajos especialmente productivos y respetuosos con el medio ambiente
POWER	para trabajos comprometidos de excavación y prestaciones extremas
Super-Finish	velocidad operativa ajustable para trabajos de precisión
Regulación de las r/min	ajuste continuo de la potencia motor mediante régimen de revoluciones
Tool Control (Opción)	10 caudales fijos regulables para equipos de trabajo opcionales



Sistema de mando

Sistema de distribución de energía	mediante válvulas de control hidráulico con válvulas primarias y secundarias integradas; total simultaneidad e independencia en el accionamiento del mecanismo de traslación, de giro y de los distintos equipos
Accionamiento	
Equipo y mecanismo de giro	con palancas de mando en cruz, de efecto proporcional
Mecanismo de traslación	con pedal, de efecto proporcional
Funciones adicionales	mediante interruptor o pedales de efecto proporcional



Mecanismo de giro

Accionamiento	motor hidráulico de placa inclinada con válvula de freno integrada y control de par
Reductor	reductor planetario compacto Liebherr
Corono de giro	Liebherr, dentada interiormente, sellada y sobre cojinetes de bolas de una fila
Velocidad de giro	0 – 8,0 r/min, progresiva
Par de giro	74 kNm
Freno de bloqueo	bañado en aceite (de efecto negativo)
Opción	freno de posicionamiento por pedal



Cabina del operador

Cabina	aislada elásticamente, insonorizada, lunas tintadas, parabrisas deslizable bajo el techo, puerta con ventana corredera
Asiento del operador	vibroamortiguado, ajustable al peso del operador, regulable en seis posiciones
Joysticks	incorporados en las consolas de mando ajustables
Control	visualización digital (display LCD) del estado de servicio actual mediante menú. Control automático, visualización y aviso de fallos (acústico y óptico). Función de memoria de fallos, p.ej. sobrecalentamiento motor, baja presión de aceite motor o bajo nivel de aceite hidráulico
Climatización	aire acondicionado de serie, unidad combinada refrigeración/calefacción, filtro de polvo adicional en el circuito de aire fresco y aire de recirculación
Emisión sonora	
ISO 6396	L_{PA} (en cabina) = 74 dB(A)
2000/14/CE	L_{WA} (exterior) = 103 dB(A)



Chasis

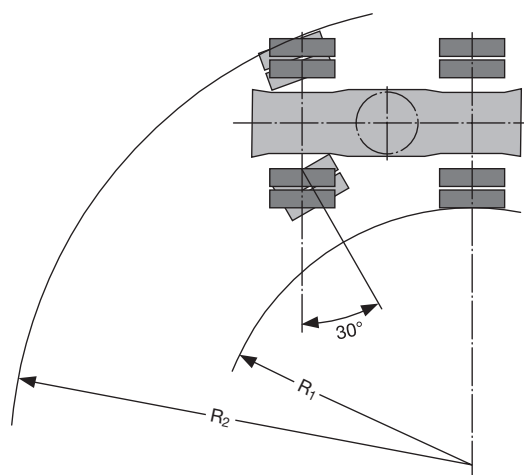
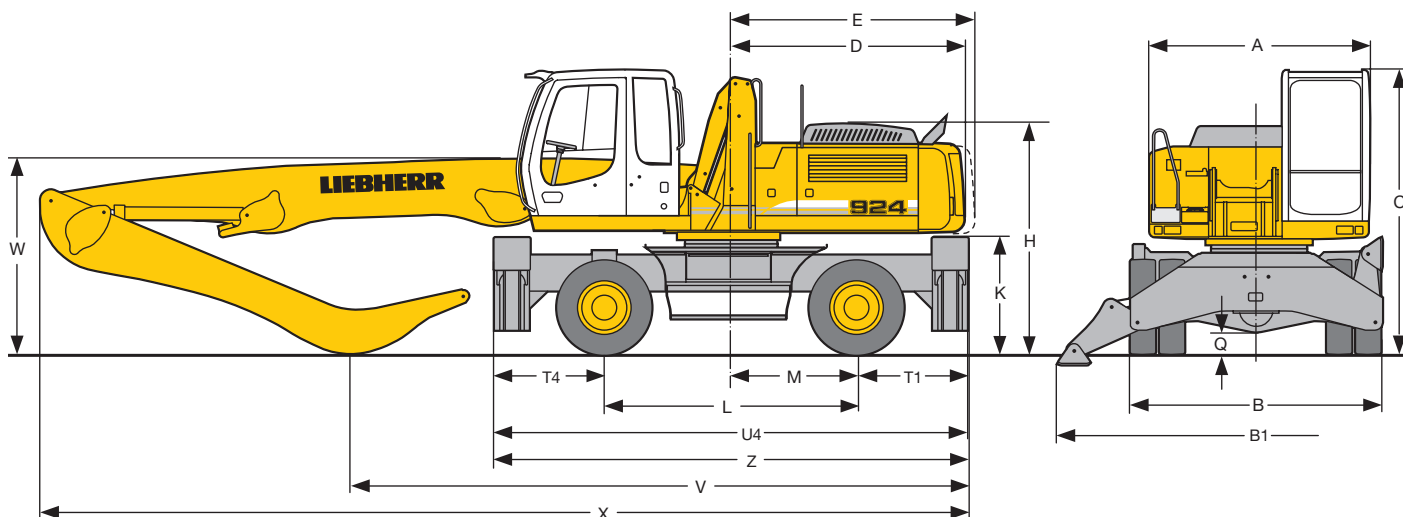
Accionamiento	Motor hidráulico de placa inclinada Liebherr con válvulas de freno de acción bilateral
Reductores de traslación	Caja de cambio semiautomática de 2 velocidades con marcha ultralenta de acción eléctrica
Velocidad de traslación	0 – 2,5 km/h (marcha ultralenta/todo terreno) 0 – 5,0 km/h (todo terreno) 0 – 10,0 km/h (marcha ultralenta por carretera) 0 – 20,0 km/h (por carretera)
Ejes	Ejes de excavadora de 60 t, eje oscilante o direccional bloqueable automática o hidráulicamente
Frenos de servicio y de bloqueo	Multidiscos bañados en aceite
Freno de estacionamiento	Multidiscos bañados en aceite (de acción negativa)
Variantes de apoyo	Estabilizadores de 4 puntos con platos de apoyo de suspensión oscilante



Equipo de trabajo

Tipo de construcción	en chapa de acero altamente resistente en líneas de carga para aplicaciones extremas. Montaje de los equipamientos y cilindros de gran solidez. Máxima resistencia con cargas elevadas
Cilindros hidráulicos	cilindros Liebherr con sistema especial de sellado y de guiado, así como amortiguador de fin de carrera
Cojinetes	estancos, de bajo mantenimiento
Engrase	engrase centralizado Liebherr, semiautomático

Dimensiones



	mm
A	2.610
B	2.990
B1	4.700
C	3.330
D	2.820
E	2.885
H	2.695
K	1.410
L	3.000
M	500
Q	255
R1	5.470
R2	9.020
T1	1.310
T4	1.310
U4	5.620
Z	5.895

E = Radio de giro

Neumáticos 12.00-20

Monopluma industrial 6,80 m y balancín industrial			
	m	5,00	6,00
V	mm	6.600	5.850
W	mm	2.850	3.750
X	mm	10.150	10.000

Monopluma industrial 7,80 m y balancín industrial			
	m	5,00	6,00
V	mm	7.300	6.700
W	mm	2.450	3.350
X	mm	11.100	11.100

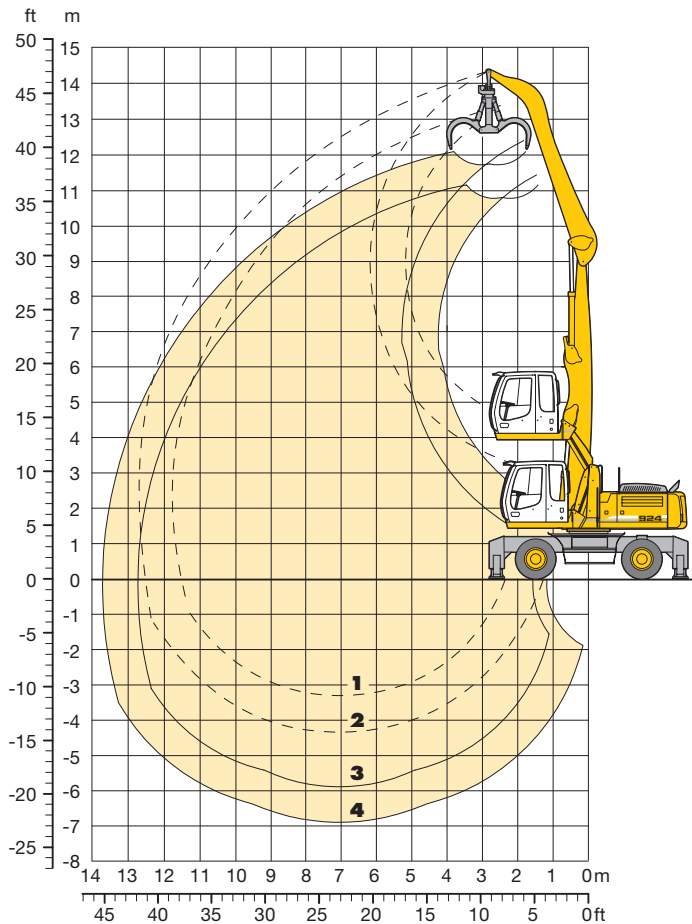
Monopluma industrial acodada 6,50 m y balancín industrial			
	m	4,00	5,00
V	mm	6.900	6.300
W	mm	2.850	3.400
X	mm	9.800	9.800

Monopluma industrial 7,80 m y balancín industrial con cinemática de volteo			
	m	5,00	
V	mm	6.550	
W	mm	2.600	
X	mm	11.100	

Equipamiento representado gráficamente sobre el eje directriz

Equipo industrial

para manipulación de chatarra con monopluma industrial de 6,80 m



Geometría del equipo

Monopluma industrial embulonada en el taladro II de la superestructura

- 1 con balancín industrial de 5,00 m
- 2 con balancín industrial de 6,00 m
- 3 con balancín industrial de 5,00 m y pulpo modelo 65
- 4 con balancín industrial de 6,00 m y pulpo modelo 65

Peso operativo

El peso operativo incluye la máquina base A 924 C HD Litronic con estabilizadores de 4 puntos de apoyo, cabina de ajuste hidráulico en altura, 8 neumáticos macizos con anillos separadores y el equipamiento industrial con pluma monobloc industrial de 6,80 m.

con modelo de pulpo 65/0,60 m ³ garras semicerradas	Peso
y balancín industrial 5,00 m	32.600 kg
y balancín industrial 6,00 m	32.700 kg

Capacidad de carga

para manipulación de chatarra con monopluma industrial de 6,80 m

Balancín industrial 5,00 m

↑ m	Chasis	3,0 m		4,5 m		6,0 m		7,5 m		9,0 m		10,5 m		12,0 m		13,5 m		m		
15,0	sin estabilizadores 4 estabilizadores																			
13,5	sin estabilizadores 4 estabilizadores																			
12,0	sin estabilizadores 4 estabilizadores			8,4*	8,4*	6,1*	6,1*										6,0*	6,0*	6,04	
10,5	sin estabilizadores 4 estabilizadores					7,7	8,1*	5,4	6,3*								4,7	5,0*	8,06	
9,0	sin estabilizadores 4 estabilizadores					7,8	7,9*	5,5	6,9	4,0	5,1						3,7	4,5*	9,40	
7,5	sin estabilizadores 4 estabilizadores					7,7	8,0*	5,4	6,9	4,0	5,1						3,1	4,0	10,36	
6,0	sin estabilizadores 4 estabilizadores			10,0*	10,0*	7,5	8,4*	5,3	6,7	4,0	5,1	3,1	3,9				2,8	3,6	11,02	
4,5	sin estabilizadores 4 estabilizadores	10,2*	10,2*	10,9	11,5*	7,1	8,9*	5,1	6,5	3,9	4,9	3,0	3,9				2,6	3,4	11,45	
3,0	sin estabilizadores 4 estabilizadores	11,8*	11,8*	10,0	12,8*	6,6	8,6	4,8	6,2	3,7	4,8	2,9	3,8				2,5	3,2	11,67	
1,5	sin estabilizadores 4 estabilizadores	2,2*	2,2*	9,1	12,4	6,2	8,2	4,6	6,0	3,6	4,6	2,9	3,7				2,5	3,2	11,69	
0	sin estabilizadores 4 estabilizadores	2,2*	2,2*	13,2*	13,2*	9,7*	9,7*	7,6*	7,6*	6,1*	6,1*	4,9*	4,9*				3,8*	3,8*	11,51	
-1,5	sin estabilizadores 4 estabilizadores	2,8*	2,8*	8,6	9,0*	5,9	7,8	4,4	5,8	3,5	4,5	2,8	3,7				2,5	3,3	10,83	
-3,0	sin estabilizadores 4 estabilizadores	2,8*	2,8*	8,6*	8,6*	8,2*	8,2*	7,2*	7,2*	5,8*	5,8*	4,5*	4,5*				3,3*	3,3*	8,56	

Balancín industrial 6,00 m

↑ m	Chasis	3,0 m		4,5 m		6,0 m		7,5 m		9,0 m		10,5 m		12,0 m		13,5 m		m			
15,0	sin estabilizadores 4 estabilizadores																				
13,5	sin estabilizadores 4 estabilizadores			7,0*	7,0*													5,8*	5,8*	5,29	
12,0	sin estabilizadores 4 estabilizadores					6,8*	6,8*	5,1*	5,1*									4,5*	4,5*	7,82	
10,5	sin estabilizadores 4 estabilizadores					7,3*	7,3*	5,6	6,5*	4,1	4,9*							3,7	3,9*	9,45	
9,0	sin estabilizadores 4 estabilizadores					7,3*	7,3*	6,5*	6,5*	4,9*	4,9*							3,9*	3,9*	10,62	
7,5	sin estabilizadores 4 estabilizadores					5,7	6,4*	4,2	5,3	3,2	4,0*							3,1	3,6*	11,47	
6,0	sin estabilizadores 4 estabilizadores					6,4*	6,4*	5,8*	5,8*	4,0*	4,0*							3,6*	3,6*	12,08	
4,5	sin estabilizadores 4 estabilizadores			8,1*	8,1*	7,6*	7,6*	5,5	6,6*	4,1	5,2	3,2	4,0	2,5	3,2			2,4	3,2	12,47	
3,0	sin estabilizadores 4 estabilizadores	11,1*	11,1*	8,1*	8,1*	8,3*	8,3*	7,0*	7,0*	6,0*	6,0*	5,2*	5,2*	4,4*	4,4*			3,4*	3,4*	12,67	
1,5	sin estabilizadores 4 estabilizadores	11,1*	11,1*	10,6	11,7*	6,9	9,0	5,0	6,4	3,8	4,9	3,0	3,8	2,4	3,1			2,2	2,9	12,68	
0	sin estabilizadores 4 estabilizadores	5,3*	5,3*	12,9*	12,9*	9,0*	9,0*	7,3*	7,3*	6,1*	6,1*	5,2*	5,2*	4,3*	4,3*			3,4*	3,4*	12,52	
-1,5	sin estabilizadores 4 estabilizadores	5,3*	5,3*	9,5	12,9	6,4	8,4	4,7	6,1	3,6	4,7	2,9	3,7	2,3	3,1			2,1	2,8	12,07	
-3,0	sin estabilizadores 4 estabilizadores	5,3*	5,3*	12,9*	12,9*	9,5*	9,5*	7,5*	7,5*	6,1*	6,1*	5,1*	5,1*	4,1*	4,1*			3,4*	3,4*	10,69	

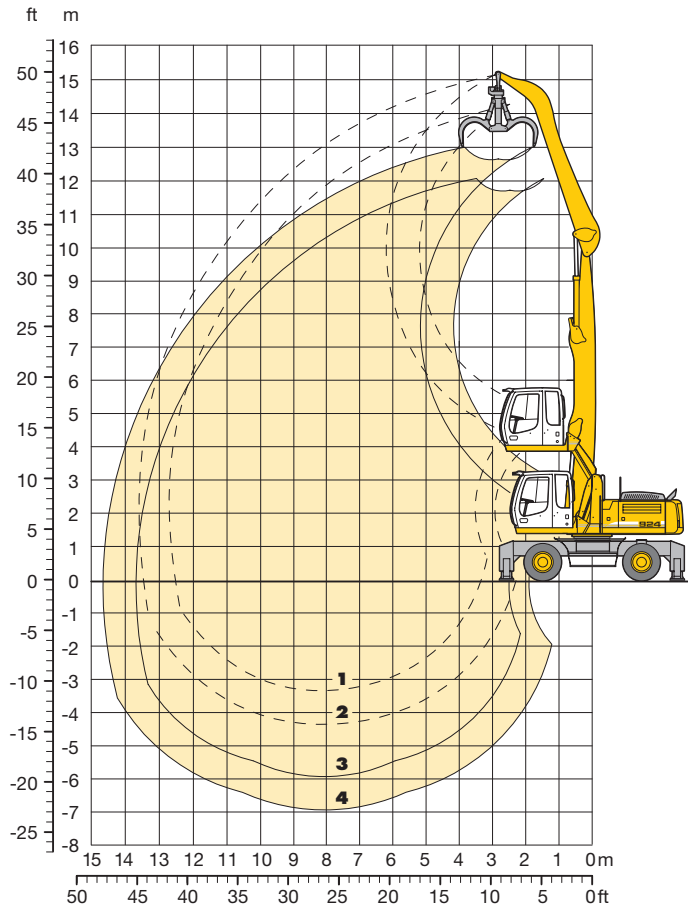
↑ Altura Giro de 360° En dirección longitudinal Alcance máx. * Limitado por la fuerza de elevación hidráulica

Los valores de carga están indicados en toneladas (t) y referidos a la punta del balancín sin equipos de arranque sobre una superficie horizontal uniforme y en terreno firme, con el eje pendular cerrado. Los valores en sentido transversal al chasis pueden ser girados en 360°. Los valores son válidos en sentido longitudinal del chasis (+/- 15°) y se calculan "sin estabilizadores" sobre el eje directriz y "con estabilizadores" sobre el eje rígido. De acuerdo con la norma ISO 10567, los valores de seguridad se han limitado al 75 % de la carga de vuelco o al 87 % de la capacidad de elevación hidráulica.

Para el servicio de elevación de cargas, de acuerdo con la norma europea armonizada EN 474-5, las excavadoras hidráulicas deben estar equipadas con un dispositivo de seguridad contra rotura de latiguillos en los cilindros de elevación, así como con un dispositivo de alarma de sobrecarga.

Equipo industrial

para manipulación de chatarra con monopluma industrial de 7,80 m



Geometría del equipo

Monopluma industrial embulonada en el taladro II de la superestructura

- 1 con balancín industrial de 5,00 m
- 2 con balancín industrial de 6,00 m
- 3 con balancín industrial de 5,00 m y pulpo modelo 65
- 4 con balancín industrial de 6,00 m y pulpo modelo 65

Peso operativo

El peso operativo incluye la máquina base A 924 C HD Litronic con estabilizadores de 4 puntos de apoyo, cabina de ajuste hidráulico en altura, 8 neumáticos macizos con anillos separadores y el equipo industrial con pluma monobloc industrial de 7,80 m.

con modelo de pulpo 65/0,60 m ³ garras semicerradas	Peso
y balancín industrial 5,00 m	32.800 kg
y balancín industrial 6,00 m	32.900 kg

Capacidad de carga

para manipulación de chatarra con monopluma industrial de 7,80 m

Balancín industrial 5,00 m

↑ m	Chasis	3,0 m		4,5 m		6,0 m		7,5 m		9,0 m		10,5 m		12,0 m		13,5 m		m		
15,0	sin estabilizadores 4 estabilizadores																			
13,5	sin estabilizadores 4 estabilizadores			7,9*	7,9*													6,7*	6,7*	5,26
12,0	sin estabilizadores 4 estabilizadores					7,7	7,9*	5,3	6,0*									4,9	5,3*	7,80
10,5	sin estabilizadores 4 estabilizadores					7,8	7,8*	5,5	6,7*	4,0	5,1							3,6	4,6	9,43
9,0	sin estabilizadores 4 estabilizadores					7,8	7,8*	5,5	6,7*	4,0	5,1	3,0	3,9					3,0	3,8	10,61
7,5	sin estabilizadores 4 estabilizadores					7,6	8,1*	5,3	6,8	4,0	5,1	3,0	3,9					2,6	3,3	11,46
6,0	sin estabilizadores 4 estabilizadores			10,8*	10,8*	7,2	8,5*	5,1	6,6	3,9	4,9	3,0	3,9	2,3	3,1			2,3	3,0	12,06
4,5	sin estabilizadores 4 estabilizadores	18,3*	18,3*	10,2	12,0*	6,7	8,7	4,8	6,3	3,7	4,8	2,9	3,8	2,3	3,0			2,2	2,8	12,45
3,0	sin estabilizadores 4 estabilizadores			9,0	12,3	6,2	8,1	4,5	5,9	3,5	4,6	2,8	3,7	2,3	3,0			2,1	2,7	12,65
1,5	sin estabilizadores 4 estabilizadores			4,7*	4,7*	5,7	7,6	4,3	5,6	3,3	4,4	2,7	3,5	2,2	2,9			2,0	2,7	12,67
0	sin estabilizadores 4 estabilizadores			4,3*	4,3*	5,4	7,3	4,1	5,4	3,2	4,3	2,6	3,5	2,2	2,9			2,1	2,7	12,50
-1,5	sin estabilizadores 4 estabilizadores			5,2*	5,2*	5,3	7,2	3,9	5,3	3,1	4,2	2,6	3,4					2,2	2,6*	11,87
-3,0	sin estabilizadores 4 estabilizadores							3,9	4,7*	3,1	3,8*							2,8	3,3*	9,72

Balancín industrial 6,00 m

↑ m	Chasis	3,0 m		4,5 m		6,0 m		7,5 m		9,0 m		10,5 m		12,0 m		13,5 m		m		
15,0	sin estabilizadores 4 estabilizadores																	7,0*	7,0*	4,03
13,5	sin estabilizadores 4 estabilizadores					6,6*	6,6*											4,8*	4,8*	7,37
12,0	sin estabilizadores 4 estabilizadores					7,2*	7,2*	5,6	6,4*	4,0	4,8*							3,7	4,1*	9,34
10,5	sin estabilizadores 4 estabilizadores							5,7	6,3*	4,2	5,3	3,1	4,0					3,0	3,7*	10,74
9,0	sin estabilizadores 4 estabilizadores							5,7	6,3*	4,2	5,3	3,2	4,1					2,5	3,2	11,78
7,5	sin estabilizadores 4 estabilizadores					7,4*	7,4*	5,6	6,4*	4,1	5,2	3,1	4,0	2,4	3,2			2,2	2,9	12,55
6,0	sin estabilizadores 4 estabilizadores					7,6	7,9*	5,3	6,6*	4,0	5,1	3,1	3,9	2,4	3,1			2,0	2,7	13,10
4,5	sin estabilizadores 4 estabilizadores	7,0*	7,0*	10,3*	10,3*	7,1	8,5*	5,0	6,5	3,8	4,9	2,9	3,8	2,3	3,1			1,9	2,5	13,46
3,0	sin estabilizadores 4 estabilizadores	5,6*	5,6*	9,7	12,2*	6,4	8,5	4,7	6,1	3,6	4,7	2,8	3,7	2,3	3,0	1,8	2,5	1,8	2,4	13,65
1,5	sin estabilizadores 4 estabilizadores	1,0*	1,0*	8,6	8,6*	5,9	7,8	4,3	5,7	3,4	4,4	2,7	3,5	2,2	2,9	1,8	2,4	1,8	2,4	13,66
0	sin estabilizadores 4 estabilizadores	1,6*	1,6*	5,2*	5,2*	5,4	7,4	4,1	5,4	3,2	4,3	2,6	3,4	2,1	2,8	1,8	2,4	1,8	2,4	13,51
-1,5	sin estabilizadores 4 estabilizadores	2,6*	2,6*	5,3*	5,3*	5,2	7,1	3,9	5,3	3,1	4,1	2,5	3,4	2,1	2,8			1,9	2,3*	13,11
-3,0	sin estabilizadores 4 estabilizadores			6,0*	6,0*	5,1	6,7*	3,8	5,2	3,0	4,1	2,5	3,3					2,1	2,6*	11,75

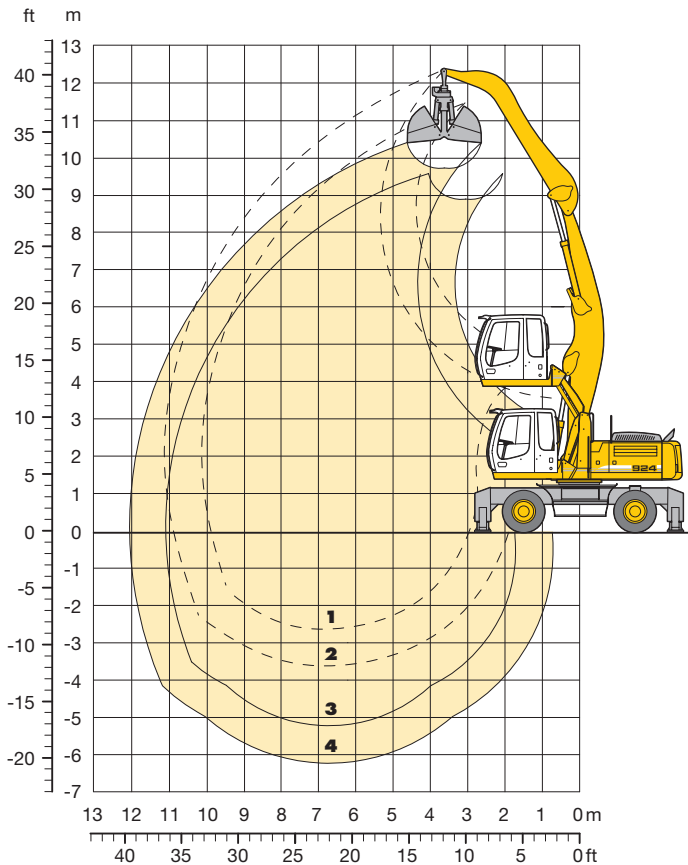
↑ Altura Giro de 360° En dirección longitudinal Alcance máx. * Limitado por la fuerza de elevación hidráulica

Los valores de carga están indicados en toneladas (t) y referidos a la punta del balancín sin equipos de arranque sobre una superficie horizontal uniforme y en terreno firme, con el eje pendular cerrado. Los valores en sentido transversal al chasis pueden ser girados en 360°. Los valores son válidos en sentido longitudinal del chasis (+/- 15°) y se calculan "sin estabilizadores" sobre el eje directriz y "con estabilizadores" sobre el eje rígido. De acuerdo con la norma ISO 10567, los valores de seguridad se han limitado al 75 % de la carga de vuelco o al 87 % de la capacidad de elevación hidráulica.

Para el servicio de elevación de cargas, de acuerdo con la norma europea armonizada EN 474-5, las excavadoras hidráulicas deben estar equipadas con un dispositivo de seguridad contra rotura de latiguillos en los cilindros de elevación, así como con un dispositivo de alarma de sobrecarga.

Equipo industrial

para manipulación de material a granel con monopluma industrial acodada de 6,50 m



Geometría del equipo

Monopluma industrial embulonada en el taladro II de la superestructura

- 1** con balancín industrial de 4,00 m
- 2** con balancín industrial de 5,00 m
- 3** con balancín industrial de 4,00 m y bivalva modelo 20 B
- 4** con balancín industrial de 5,00 m y bivalva modelo 20 B

Peso operativo

El peso operativo incluye la máquina base A 924 C HD Litronic con estabilizadores de 4 puntos de apoyo, cabina de ajuste hidráulico en altura, 8 neumáticos con anillos separadores y el equipamiento industrial con monopluma industrial acodada de 6,50 m.

con modelo de bivalva 20 B/1,30 m ³ para material a granel	Peso
y balancín industrial 4,00 m	31.550 kg
y balancín industrial 5,00 m	31.750 kg

Capacidad de carga

para manipulación de material a granel con monopluma industrial acodada de 6,50 m

Balancín industrial 4,00 m

↑ m	Chasis	3,0 m		4,5 m		6,0 m		7,5 m		9,0 m		10,5 m		12,0 m		13,5 m		m		
15,0	sin estabilizadores 4 estabilizadores																			
13,5	sin estabilizadores 4 estabilizadores																			
12,0	sin estabilizadores 4 estabilizadores																			
10,5	sin estabilizadores 4 estabilizadores			8,2*	8,2*												6,5*	6,5*	5,39	
9,0	sin estabilizadores 4 estabilizadores			9,4*	9,4*	7,5	8,0*										5,5	5,7*	7,27	
7,5	sin estabilizadores 4 estabilizadores			9,5*	9,5*	7,4	8,0*	5,2	6,6								4,3	5,4	8,48	
6,0	sin estabilizadores 4 estabilizadores			10,3*	10,3*	7,2	8,4*	5,1	6,5	3,8	4,9						3,6	4,6	9,28	
4,5	sin estabilizadores 4 estabilizadores	16,9*	16,9*	10,5	11,6*	6,9	8,8	4,9	6,3	3,7	4,8						3,3	4,2	9,79	
3,0	sin estabilizadores 4 estabilizadores	5,9*	5,9*	9,6	12,8	6,4	8,4	4,7	6,1	3,6	4,7						3,1	4,0	10,04	
1,5	sin estabilizadores 4 estabilizadores	3,1*	3,1*	8,8	12,0	6,0	8,0	4,5	5,8	3,5	4,5						3,0	3,9	10,06	
0	sin estabilizadores 4 estabilizadores	4,6*	4,6*	8,4	11,1*	5,8	7,7	4,3	5,7	3,4	4,4						3,0	3,9	9,85	
-1,5	sin estabilizadores 4 estabilizadores			8,3	10,4*	5,7	7,6	4,3	5,6	3,4	4,4						3,2	4,2	9,39	
-3,0	sin estabilizadores 4 estabilizadores			10,4*	10,4*	8,2*	8,2*	6,5*	6,5*	4,8*	4,8*						4,4*	4,4*		

Balancín industrial 5,00 m

↑ m	Chasis	3,0 m		4,5 m		6,0 m		7,5 m		9,0 m		10,5 m		12,0 m		13,5 m		m		
15,0	sin estabilizadores 4 estabilizadores																			
13,5	sin estabilizadores 4 estabilizadores																			
12,0	sin estabilizadores 4 estabilizadores			6,1*	6,1*												6,0*	6,0*	4,60	
10,5	sin estabilizadores 4 estabilizadores					6,5*	6,5*										4,8*	4,8*	7,06	
9,0	sin estabilizadores 4 estabilizadores					7,2*	7,2*	5,4	6,4*								4,3	4,4*	8,57	
7,5	sin estabilizadores 4 estabilizadores					7,2*	7,2*	5,4	6,5*	4,0	5,0						3,5	4,2*	9,61	
6,0	sin estabilizadores 4 estabilizadores					7,5	7,6*	5,3	6,7*	3,9	5,0						3,1	4,0	10,33	
4,5	sin estabilizadores 4 estabilizadores			10,3*	10,3*	7,1	8,3*	5,1	6,5	3,8	4,9	3,0	3,8				2,8	3,6	10,78	
3,0	sin estabilizadores 4 estabilizadores	18,2*	18,2*	10,1	11,9*	6,7	8,6	4,8	6,2	3,7	4,7	2,9	3,7				2,7	3,5	11,01	
1,5	sin estabilizadores 4 estabilizadores	5,9*	5,9*	9,1	12,4	6,2	8,1	4,6	5,9	3,5	4,6	2,8	3,6				2,6	3,4	11,03	
0	sin estabilizadores 4 estabilizadores	5,0*	5,0*	8,5	11,7	5,8	7,7	4,3	5,7	3,4	4,4	2,7	3,6				2,6	3,4	10,84	
-1,5	sin estabilizadores 4 estabilizadores	5,8*	5,8*	8,2	11,3*	5,6	7,5	4,2	5,5	3,3	4,3						2,7	3,6	10,42	
-3,0	sin estabilizadores 4 estabilizadores			8,2	9,6*	5,5	7,4	4,1	5,5								3,3	4,3	8,96	

Altura Giro de 360° En dirección longitudinal Alcance máx. * Limitado por la fuerza de elevación hidráulica

Los valores de carga están indicados en toneladas (t) y referidos a la punta del balancín sin equipos de arranque sobre una superficie horizontal uniforme y en terreno firme, con el eje pendular cerrado. Los valores en sentido transversal al chasis pueden ser girados en 360°. Los valores son válidos en sentido longitudinal del chasis (+/- 15°) y se calculan "sin estabilizadores" sobre el eje directriz y "con estabilizadores" sobre el eje rígido. De acuerdo con la norma ISO 10567, los valores de seguridad se han limitado al 75 % de la carga de vuelco o al 87 % de la capacidad de elevación hidráulica.

Para el servicio de elevación de cargas, de acuerdo con la norma europea armonizada EN 474-5, las excavadoras hidráulicas deben estar equipadas con un dispositivo de seguridad contra rotura de latiguillos en los cilindros de elevación, así como con un dispositivo de alarma de sobrecarga.

Equipo industrial

para reciclaje con monopluma industrial de 7,80 m

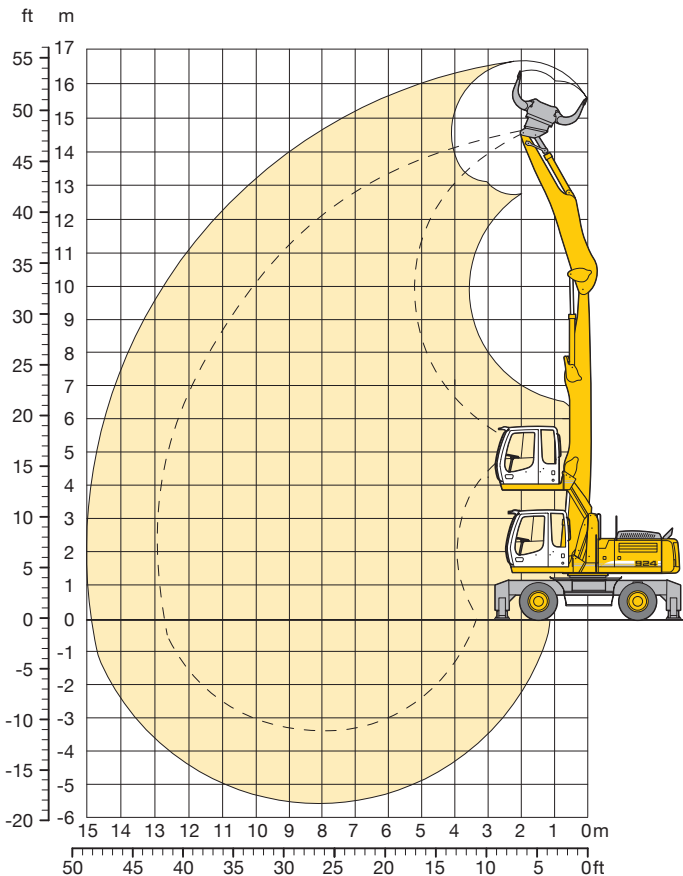
Geometría del equipo

Monopluma industrial embulonada en el taladro II de la superestructura con balancín industrial de 5,00 m y pinza de selección Liebherr

Peso operativo

El peso operativo incluye la máquina base A 924 C HD Litronic con estabilizadores de 4 puntos de apoyo, cabina de ajuste hidráulico en altura, 8 neumáticos macizos con anillos separadores y el equipamiento industrial con pluma monobloc industrial de 7,80 m.

con pinza de selección Liebherr SG 30/0,80 m ³ garras	Peso
y balancín industrial con cinemática de volteo de 5,00 m	33.450 kg



Balancín industrial 5,00 m

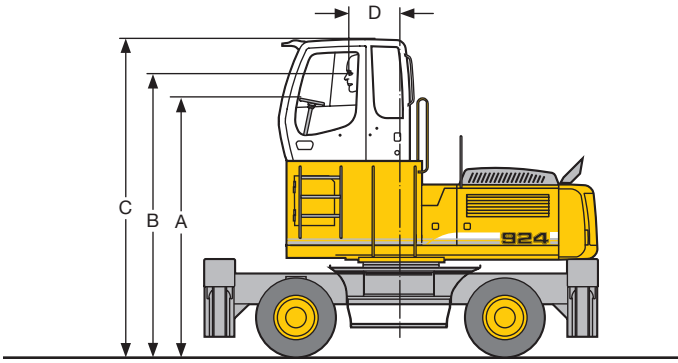
m	Chasis	3,0 m		4,5 m		6,0 m		7,5 m		9,0 m		10,5 m		12,0 m		13,5 m		m		
13,5	sin estabilizadores 4 estabilizadores			8,7*	8,7*													6,8*	6,8*	5,61
12,0	sin estabilizadores 4 estabilizadores					7,4	7,8*	5,0	6,5									4,4	5,2*	8,04
10,5	sin estabilizadores 4 estabilizadores					7,5*	7,5*	5,2	6,4*	3,7	4,8							3,2	4,2	9,63
9,0	sin estabilizadores 4 estabilizadores					7,5	7,5*	5,2	6,4*	3,8	4,9	2,8	3,6					2,6	3,4	10,78
7,5	sin estabilizadores 4 estabilizadores					7,3	7,8*	5,1	6,5*	3,7	4,8	2,8	3,6					2,2	3,0	11,62
6,0	sin estabilizadores 4 estabilizadores			9,7*	9,7*	7,0	8,2*	4,9	6,3	3,6	4,7	2,7	3,6	2,1	2,8			2,0	2,7	12,22
4,5	sin estabilizadores 4 estabilizadores	18,0*	18,0*	9,9	11,6*	6,4	8,5	4,6	6,0	3,4	4,5	2,6	3,5	2,0	2,8			1,8	2,5	12,60
3,0	sin estabilizadores 4 estabilizadores	0,5*	0,5*	8,7	9,9*	5,9	7,9	4,3	5,7	3,2	4,3	2,5	3,4	2,0	2,7			1,8	2,4	12,80
1,5	sin estabilizadores 4 estabilizadores			3,1*	3,1*	5,4	7,3	4,0	5,3	3,0	4,1	2,4	3,3	1,9	2,6			1,7	2,4	12,82
0	sin estabilizadores 4 estabilizadores			3,1*	3,1*	8,9*	8,9*	6,9*	6,9*	5,5*	5,5*	4,5*	4,5*	3,5*	3,5*			2,7*	2,7*	12,65
-1,5	sin estabilizadores 4 estabilizadores			4,3*	4,3*	4,9	6,8	3,6	5,0	2,8	3,9	2,3	3,1					1,9	2,3*	11,87
-3,0	sin estabilizadores 4 estabilizadores							3,6	4,4*	2,8	3,4*							2,5	3,0*	9,72

Altura Giro de 360° En dirección longitudinal Alcance máx. * Limitado por la fuerza de elevación hidráulica

Los valores de carga están indicados en toneladas (t) y referidos a la punta del balancín sin equipos de arranque sobre una superficie horizontal uniforme y en terreno firme, con el eje pendular cerrado. Los valores en sentido transversal al chasis pueden ser girados en 360°. Los valores son válidos en sentido longitudinal del chasis (+/- 15°) y se calculan "sin estabilizadores" sobre el eje directriz y "con estabilizadores" sobre el eje rígido. De acuerdo con la norma ISO 10567, los valores de seguridad se han limitado al 75 % de la carga de vuelco o al 87 % de la capacidad de elevación hidráulica.

Para el servicio de elevación de cargas, de acuerdo con la norma europea armonizada EN 474-5, las excavadoras hidráulicas deben estar equipadas con un dispositivo de seguridad contra rotura de latiguillos en los cilindros de elevación, así como con un dispositivo de alarma de sobrecarga.

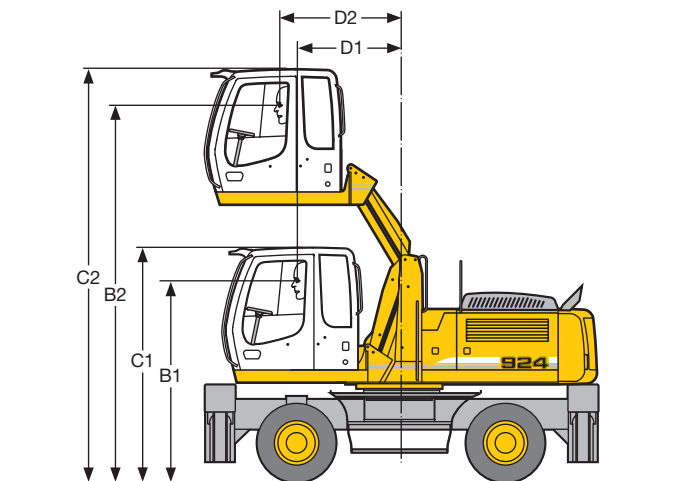
Variantes y protecciones de cabina



Cabina elevada rígida

Elevación	mm	800	1.200	1.500
A	mm	3.295	3.695	3.995
B	mm	3.635	4.035	4.335
C	mm	4.135	4.535	4.835
D	mm	870	870	870

Una cabina elevada rígida se monta de forma inamovible en una posición elevada. En caso de necesitar una altura de transporte más baja, se podrá retirar la carcasa de la cabina y, entonces, la altura máxima del equipo corresponderá a la medida A.

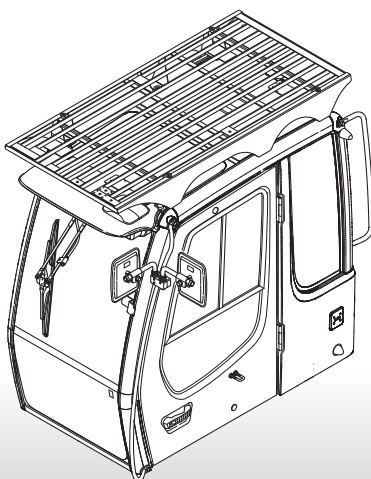


Cabina ajustable hidráulicamente en altura (Paralelogramo)

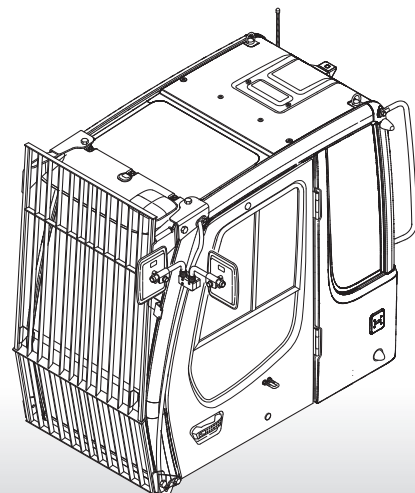
B1	2.830 mm
B2	5.335 mm
C1	3.330 mm
C2	5.835 mm
D1	1.460 mm
D2	1.700 mm
E	3.250 mm

Por medio del paralelogramo, el operador podrá seleccionar y ajustar libremente en todo momento la altura de la cabina dentro de su elevación. Si se precisa una altura de transporte más baja, se podrá retirar la carcasa de la cabina y, en ese caso, la altura máxima del equipo corresponderá a la medida E.

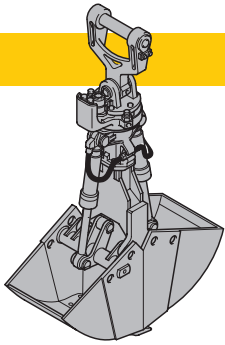
Rejilla protectora en techo cabina



Rejilla protectora en parabrisas

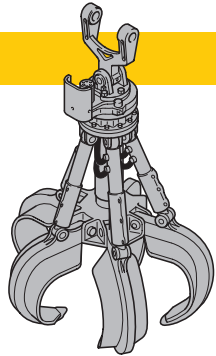


Herramientas de trabajo



Bivalva para material a granel **Modelo 20 B** valvas para material suelto con filos cortantes (sin dientes)

Ancho de valvas	mm	1.000	1.200	1.600
Capacidad	m ³	1,30	1,50	2,00
Peso del material suelto hasta	t/m ³	1,5	1,5	1,5
Peso	kg	1.355	1.415	1.550



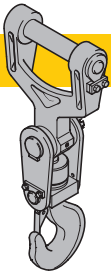
Pulpo

			Garras abiertas		Garras semicerradas		Garras cerradas	
Pulpo modelo 64 (4 garras)	Capacidad	m ³	0,40	0,60	0,40	0,60	0,40	0,60
	Peso	kg	845	1.130	1.055	1.330	1.060	1.520
Pulpo modelo 65 (5 garras)	Capacidad	m ³	0,40	0,60	0,40	0,60	0,40	0,60
	Peso	kg	1.150	1.230	1.285	1.415	1.325	1.520



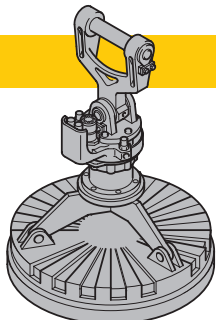
Pinza de madera **Pulpo modelo GM 20 B**

Tamaño	m ²	1,30	1,50	1,70	1,90
Ancho pinza	mm	810	810	810	810
Ancho de abertura interior	mm	2.640	2.735	2.835	3.125
Ancho de abertura exterior	mm	2.945	3.045	3.180	3.470
Altura de construcción abierta	mm	2.325	2.355	2.380	2.460
Altura de construcción cerrada	mm	2.950	3.005	3.060	3.155
Peso total	kg	1.675	1.725	1.775	1.910



Gancho de carga con suspensión

Carga máx. autorizada	t	12,5
Altura total	mm	930
Peso	kg	96



Instalaciones electroimán/Imanes de carga

Generador	kW	13	13
-----------	----	----	----

Electroimán de carga con suspensión

Potencia	kW	4,5	6
Diámetro del electroimán	mm	1.050	1.200
Altura con suspensión	mm	1.100	1.100
Peso	kg	750	1.190

Equipamiento



Chasis

Freno de circuito doble con acumulador de presión	•
Protección motor de traslación	+
Protección de vástagos	+
Marcha ultralenta conectable desde la cabina	•
Neumáticos nuevos	•
Freno de estacionamiento, sin mantenimiento	•
Control independiente de los apoyos	+
Elección de neumáticos	+
Dispositivo anti-rotura latiguillos sobre cilindros de estabilización	•
Servomando proporcional	•
Pintura especial	+
Caja de herramientas con cierre, a ambos lados	•
Caja de cambios de 2 velocidades	•



Superestructura

Bomba eléctrica de repostaje	+
Freno de bloqueo en mecanismo de giro, sin mantenimiento	•
Pasamanos antideslizante	•
Interruptor maestro del sistema eléctrico	•
Capó motor con cilindro auxiliar de nitrógeno	•
Freno posicionador de giro accionado por pedal	+
Alarma sonora marcha atrás	+
Insonorización	•
Pintura especial	+
Baterías HD sin mantenimiento	•
Equipo de herramientas adicional	+
Compartimento para herramientas con cierre	•
Juego de herramientas	•



Sistema hidráulico

Válvula de cierre entre el depósito de aceite hidráulico y la bomba	•
Inst. hidráulica adicional para mecanismo de giro	•
Compensación por presiones	•
Racores para el control de la presión hidráulica	•
Acumulador de presión para una bajada controlada del equipo con motor apagado	•
Filtro con alta precisión de filtración (5 µm)	•
Regulación electrónica por potencia límite	•
Adaptación de la potencia de forma progresiva (ECO)	•
Regulación de caudales	•
Selector del modo de trabajo con regulación continua	•
Filtro secundario	+
Aceites no-contaminantes	+
Tool Control	+
Circuitos de mando adicional	+



Motor

Turboalimentado	•
Intercooler	•
Ralentí automático por sensores	•
Filtro de partículas Liebherr	+
Sistema bomba inyector	•
Filtro de aire de tipo seco con separador previo, elemento principal y de seguridad	•



Cabina del operador

Bandeja portaobjetos	•
Aviso digital estado motor	•
Cuentahoras servicio visible desde afuera	•
Ventanilla de techo	•
Asiento regulable en 6 posiciones	•
Asiento neumático con calefacción y apoyacabezas	+
Asiento ajustable de forma independiente o junto con las consolas	•
Extintor	+
Alfombrilla reposapiés extraíble	•
Alumbrado interior	•
Elevación hidráulica de la cabina	+
Elevación rígida de la cabina	+
Calefacción de la cabina con sistema de desescarchado	•
Gancho-percha	•
Aire acondicionado	•
Nevera portátil eléctrica	+
Columna de dirección ajustable	•
Parabrisas blindado (no practicable)	+
Equipo radio	+
Preinstalación radio	+
Protección contra la lluvia en parabrisas frontal	•
Luz de aviso rotativa	+
Lunas tintadas panorámicas	•
Ventanilla corrediza en la puerta	•
Aviso óptico durante el servicio con estabilizadores	+
Calefacción a motor parado	+
Visera parasoles	+
Persiana enrollable	•
Bloqueo electrónico antirrobo	+
Limpialavaparabrisas	•
Encendedor de cigarrillos y cenicero	•
Faro adicional	+



Equipamiento

Faros de trabajo en la pluma	•
Tuberías hidráulicas para servicio de cuchara en los balancines	•
Balancines industriales con enganche rápido	+
Cojinetes sellados	•
Gancho con brida de seguridad	+
Gama de bivalvas y pulpos Liebherr	+
Engrase centralizado Liebherr semi-automático	•
Engrase centralizado Liebherr automático	+
Sistema Likufix	+
Dispositivo anti-rotura latiguillos en cilindros de elevación	•
Dispositivo anti-rotura latiguillos en cilindros de balancín	•
Racores de acoplamiento rápido en conducciones bivalva	•
Dispositivo hidráulico o mecánico para adaptador de cambio rápido	+
Pintura especial	+
Cazos especiales	+
Dispositivo de aviso de sobrecarga	+
Válvula de inversión de la hidráulica cuchara/bivalva	+
Bloqueo de la brida de conexión durante el servicio con bivalva	+
Cilindros equipados con amortiguadores de fin de carrera	•

• = Estándar, + = Opción

Queda prohibido el montaje de equipos y componentes de otras marcas sin el expreso consentimiento de Liebherr.

Todas las máquinas representadas y todos los datos técnicos pueden variar con respecto al equipo estándar. Sujeto a modificaciones sin previo aviso.

El Grupo Liebherr

Gran variedad

El Grupo Liebherr es uno de los mayores fabricantes del mundo de maquinaria de obras públicas. Los productos y servicios Liebherr son de alta rentabilidad y de reconocido prestigio en muchos otros sectores industriales tales como frigoríficos y congeladores, equipamientos para la aeronáutica y el transporte ferroviario, máquina-herramienta así como grúas marítimas.

Máximo beneficio para el cliente

En todas las líneas de productos, Liebherr ofrece completas gamas con gran variedad de equipamientos. El desarrollo tecnológico consolidado y la calidad reconocida, garantizan un máximo beneficio al cliente.

Tecnología punta

Para asegurar las exigencias en la calidad de sus productos, Liebherr otorga la máxima importancia a dominar por sí mismo las técnicas esenciales. Debido a ello, los componentes más importantes son de desarrollo y fabricación propia, como p.ej. la completa técnica de accionamiento y control de la maquinaria de obras públicas.

Global e independiente

La empresa familiar Liebherr fue constituida en el año 1949 por Hans Liebherr. En la actualidad se ha convertido en un grupo de 100 empresas con más de 32.000 empleados en los cinco continentes. La casa matriz del Grupo es la sociedad Liebherr-International AG con sede en Bulle/Suiza y cuyos propietarios son exclusivamente miembros de la familia Liebherr.

www.liebherr.com



Printed in Germany by Typodruck RG-BK-RP LHB/VF 10424679-1-09.10_es

Liebherr-Hydraulikbagger GmbH

Liebherrstraße 12, D-88457 Kirchdorf/Iller

☎ +49 7354 80-0, Fax +49 7354 80-7294

www.liebherr.com, E-Mail: info.lhb@liebherr.com